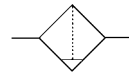


CAF1000 ~ 5000 系列空气过滤器

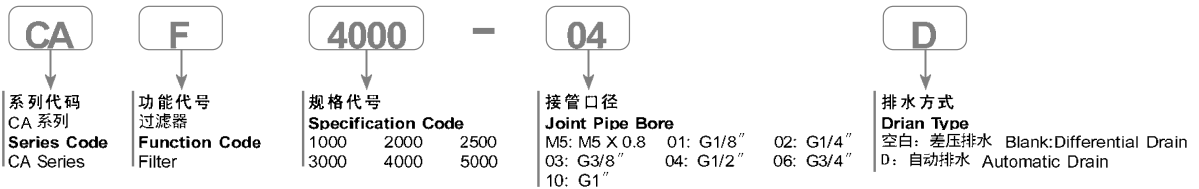
CAF1000~5000 Series Air Filter



图形符号 | Graphic Symbol



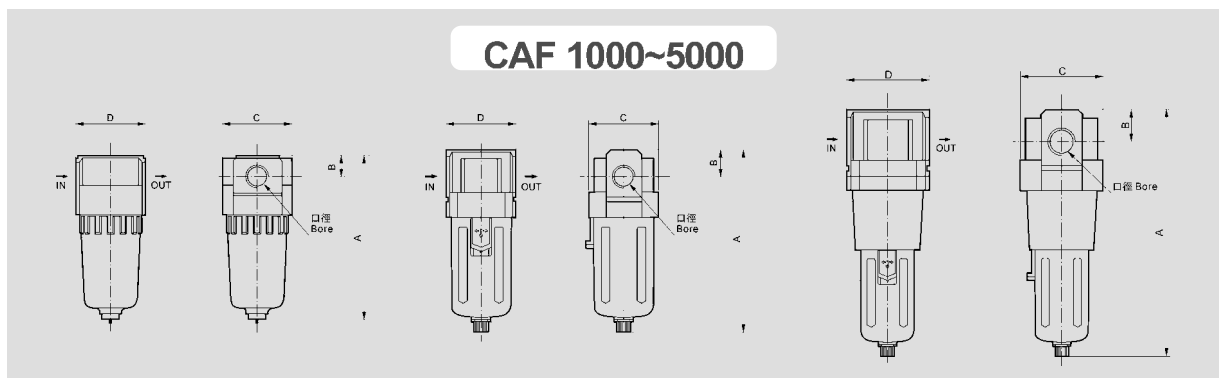
订购码 Ordering Code



规格 | Specification

型号 Model	CAF1000-M5	CAF2000-01	CAF2000-02	CAF3000-02	CAF3000-03	CAF4000-03	CAF4000-04	CAF4000-06	CAF5000-06	CAF5000-10
额定流量 Rated Flow	110	750	750	1500	1500	4000	4000	6000	7000	7000
接管口径 Joint Pipe Bore	M5	1/8	1/4	1/4	3/8	3/8	1/2	3/4	3/4	1
过滤精度 Filter Precision	25 μ m									
最高使用压力 Highest Working Pressure	1.0MPa									
保证耐压力 Ensured Pressure Resistance	1.5MPa									
使用温度范围 Operating Temperature Range	5~60℃									
容器材料 Range of Adjustable Pressure	聚碳酸酯 Polycarbonate									
防护罩 Protective Cover	无 Not Available					有 Available				
放水器功能 Drain Function	差压放水 Differential Drain					差压放水、自动放水 Differential Drain, Automatic Drain				

外形尺寸 | Overall Dimension



尺寸表 | Dimension Sheet

型号 Model	口径 Bore	A	B	C	D	型号 Model	口径 Bore	A	B	C	D
CAF1000	M5	66	7	25	-	CAF4000	3/8~1/2	168.5	18	70	70
CAF2000	1/8~1/4	97.5	11	40	40	CAF4000-06	3/4	172.5	20	70	70
CAF3000	1/4~3/8	132.5	14	53	53	CAF5000	3/4~1	247.5	24	90	90