

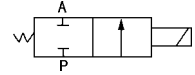
PU 系列电磁阀
PU Series Solenoid Valve



订购码 | Ordering Code

PU	220	-	01	-	AC110V	E
规格代码 PU: 二位三通电磁阀 Specification Code PU: Two-position Two-way Solenoid Valve	动作方式 220: 直动式 225: 先导式 Motion Pattern 220: Direct drive type 225: Guid Type		接管口径 Joint Pipe Bore 01: 1/8" 08: 1" 02: 1/4" 12: 1 1/4" 03: 3/8" 14: 1 1/2" 04: 1/2" 20: 2" 06: 3/4"		标准电压 Standard Voltage DC12V DC24V AC24V 50/60Hz AC36V 50/60Hz AC110V 50/60Hz AC220V 50/60Hz AC380V 50/60Hz	油封代号 空白: NBR E: EPDM V: VITON Oil Seal Code Blank: NBR E: EPDM V: VITON

图形符号
Graphic Symbol

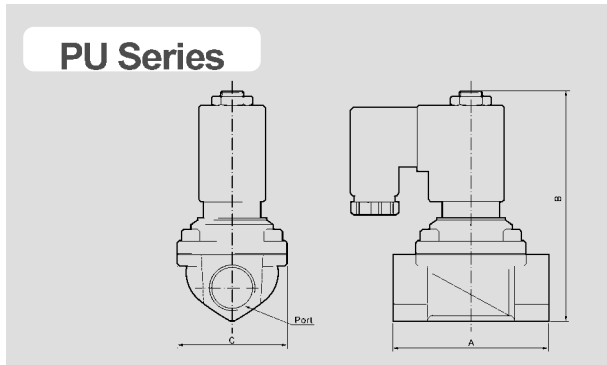


规格 | Specification

型号 Model	PU220-01	PU220-02	PU220-03	PU220-04	PU220-06	PU220-08
工作介质 Working Medium	空气、水、油 Air, Water, Oil					
动作方式 Motion Pattern	220: 直动式 Direct Drive Type			225: 先导式 Guid Type		
型式 Type	常闭型 Normal Close Type					
流量孔径 mm Aperture of Flow Rate	1.5	2.3	8	13	20	25
CV 值 CV Value	0.10	0.18	1.00	4.00	8.60	11.00
接管口径 Joint Pipe Bore	G1/8"	G1/4"	G3/8"	G1/2"	G3/4"	G1"
使用流体粘滞度 Operation Fluid Viscosity	50 CST					
使用压力 Working-pressure	0~0.7MPa					
最大耐压力 Max. Pressure Resistance	1.05MPa					
工作温度 Operating Temperature	-5~+80℃					

* 特殊电压及特殊规格请与厂方接洽 Please contact Factory for special voltage and Specification.

外形尺寸 | Overall Dimension



尺寸表 | Dimension Sheet

型号 Model	口径 Bore	A	B	C
PU220-01	G1/8"	22	72	22
PU220-02	G1/4"	35	75.5	25.4
PU220-03	G3/8"	55	79.5	30
PU220-04	G1/2"	66.5	101	48
PU220-06	G3/4"	71	107	48
PU220-08	G1"	96	120	70