

VF、VZ 系列电磁阀

VF,VZ Series Solenoid Valve



订购码 | Ordering Code

VF3	1	-	30	AC220V	-	W
<p>系列代码 VF3 系列 VF5 系列 VZ5 系列 Series Code VF3 Series VF5 Series VZ5 Series</p>	<p>线圈及位数 1: 单头双位置 2: 双头双位置 3: 双头三位密封型 4: 双头三位排气型 5: 双头三位压力型 Coil and Places 1: Single-head Double-position 2: Double-head Double-position 3C: Double-head Three-position Close Type 4: Double-head Three-position Exhaust Type 5: Double-head Three-position Pressure Type</p>		<p>顺序号 Order NO. VF3:30 VF5:20 VZ5:20</p>	<p>标准电压 Standard Voltage DC12V DC24V AC24V 50Hz/60Hz AC110V 50Hz/60Hz AC220V 50Hz/60Hz AC380V 50Hz/60Hz</p>		<p>接线形式 空白: 标准端子式 LD: 茶色带灯端子式 LDi: 白色带灯端子式 W: 引线式 Wiring Form Blank: standard Connector LD: Brown with Lighting Connector LDi: White with Lighting Connector W: Lead Wire Type</p>

底座订购码

Base Ordering Code

VF3000M	-	□ F
<p>系列代码 VF3000M: VF3 系列用 VF5000M: VF5 系列用 VZ5000M: VZ5 系列用 Series Code VF3000M: For VF3 Series Use VF5000M: For VF5 Series Use VZ5000M: For VZ5 Series Use</p>		<p>连座数目 VF3000M: 任意连 VF5000M: 任意连 VZ5000M: 任意连 Joint Base Number VF3000M: Wantonly Joint VF5000M: Wantonly Joint VZ5000M: Wantonly Joint</p>

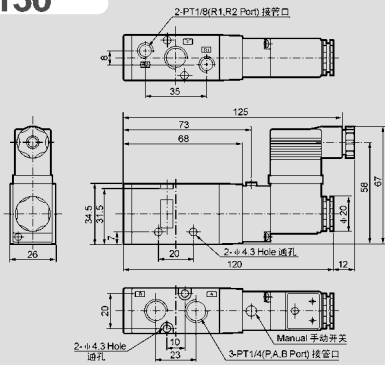
规格 | Specification

型号 Model	VF3130	VF3230	VF33(4/5)30	VF5120	VF5220	VF53(4/5)50	VZ5120	VZ5220	VZ53(4/5)50
位通数 Position and Way NO.	二位五通 Two-position Five-way		三位五通 Three-position Five-way	二位五通 Two-position Five-way		三位五通 Three-position Five-way	二位五通 Two-position Five-way		三位五通 Three-position Five-way
有效截面积 Effective Section Area	16mm ² (CV=0.89)		12mm ² (CV=0.67)	25mm ² (CV=1.40)		18mm ² (CV=1.00)	12mm ² (CV=0.67)		9mm ² (CV=0.50)
工作介质 Working Medium	经 40 微米过滤的空气					40 Micron Filtered Air			
动作方式 Motion Pattern	内部先导式					Inner Guide Type			
使用压力 Working pressure	0.15-0.8MPa					0.15-0.8MPa			
最大耐压力 Max. Pressure Resistance	1.2MPa					1.2MPa			
工作温度 Operating Temperature	5~50℃					5~50℃			
电压范围 Voltage Range	± 10%					± 10%			
耗电量 Power Consumption	AC: 4.5VA DC: 3W					AC: 4.5VA DC: 3W			
绝缘性及防护等级 Insulation & Protection Class	F 级, IP65					F Class, IP65			
接线形式 Wiring Form	出线式或端子式					Lead Wire or Connector type			
最高动作频率 Highest Action Frequency	每秒五次					5 Cycle / Sec			
最短励磁时间 Shortest Excitation Time	0.05 秒					0.05 Second			

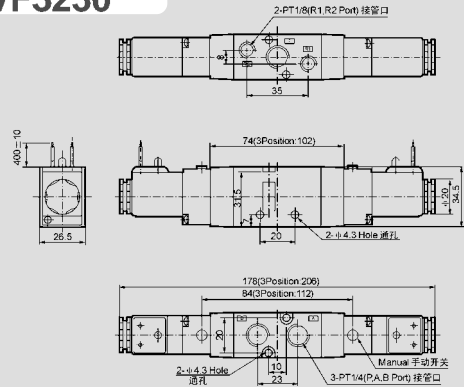
VF、VZ 系列电磁阀
VF,VZ Series Solenoid Valve

外形尺寸 | Overall Dimension

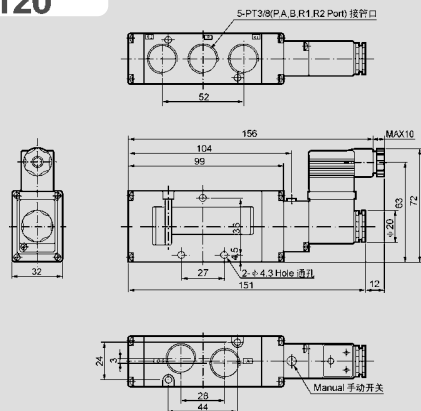
VF3130



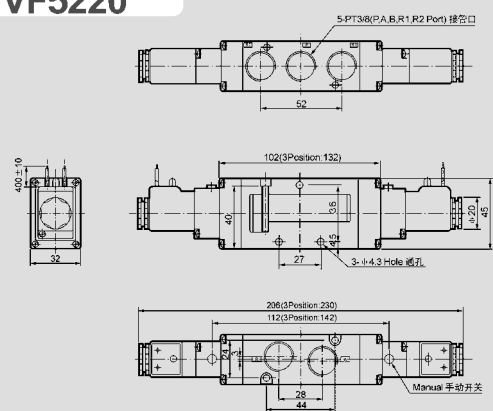
VF3230



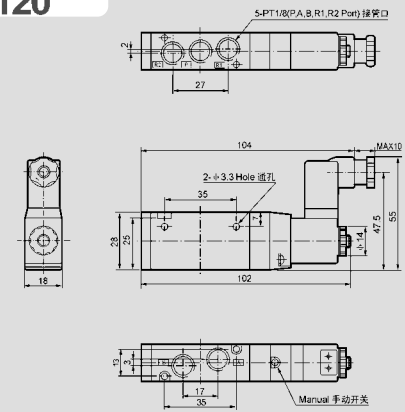
VF5120



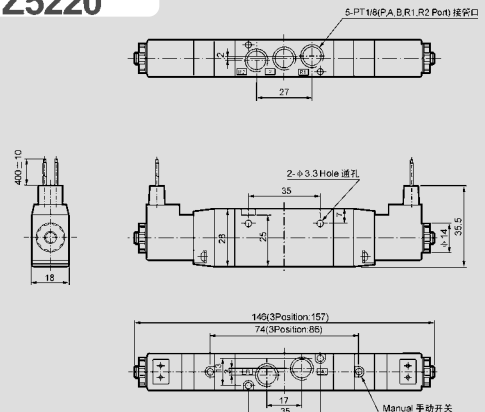
VF5220



VZ5120



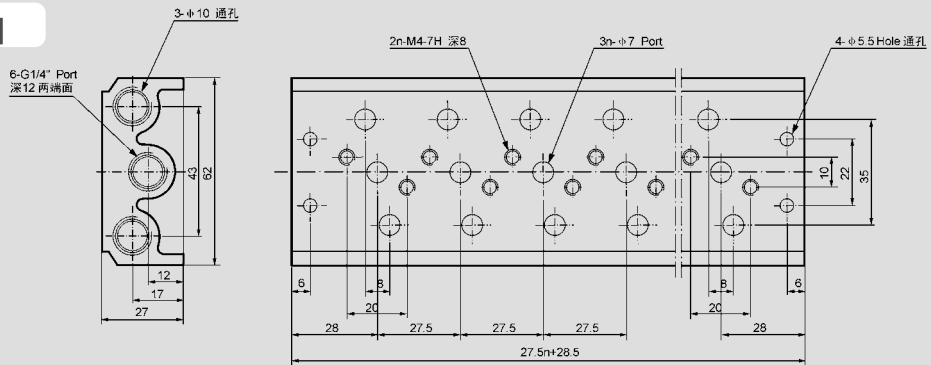
VZ5220



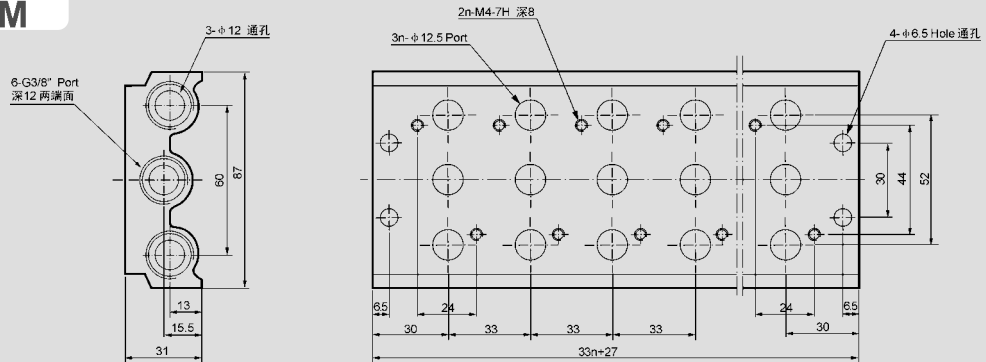
VF、VZ 系列电磁阀
VF,VZ Series Solenoid Valve

外形尺寸 | Overall Dimension

VF3000M



VF5000M



VZ5000M

