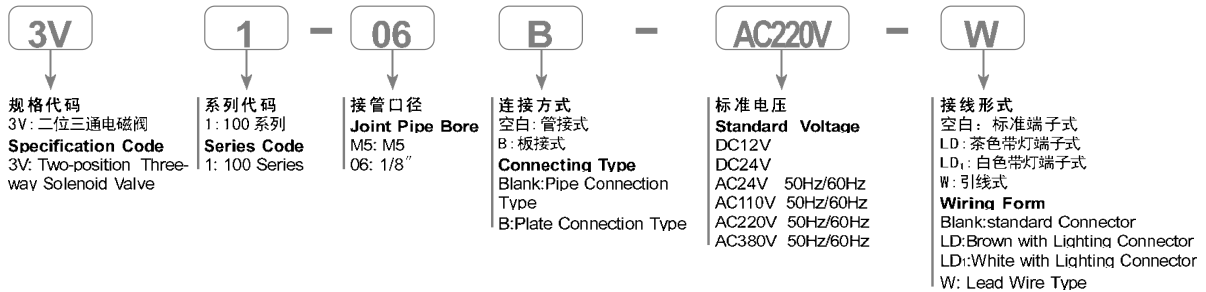


## 3V1 系列电磁阀

### 3V1 Series Solenoid Valve



### 订购码 | Ordering Code

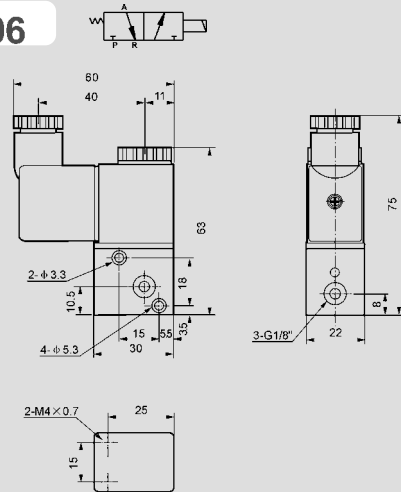


### 外形尺寸 | Overall Dimension

### 规格 | Specification

型号 Model	3V1-M5	3V1-M5
工作介质 Working Medium	经 40 微米过滤的空气 40 Micron Filtered Air	
动作方式 Motion Pattern	直动式 Direct Drive Type	
接管口径 Joint Pipe Bore	M5	1/8"
周围温度 Ambient Temperature	-10~+60℃	
气体温度 Gas Temperature	5~60℃	
出风口直径 Air Outlet Diameter	1.0mm	
润滑 Lubrication	不需要 Not Necessary	
使用压力 Working Pressure	0~0.8MPa	
最大耐压 Max. Pressure Resistance	1.2MPa	
耗电量 Power Consumption	AC: 4.5VA DC: 3W	
保护等级 Protect Class	IP65	
接线形式 Power Connection Form	出线式或端子式 Lead Wire or Connector type	
本体材质 Material of Body	铝合金 Aluminum alloy	
最高动作频率 Highest Action Frequency	每秒十次 10 Cycle / Sec	
绝缘性 Insulation	F 级 F Class	
电压范围 Voltage Range	± 10%	
最短励磁时间 Shortest Excitation Time	0.05 秒	0.05 Second

### 3V1-06



### 3V1-06-3F

