

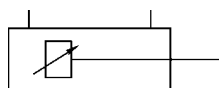
JQGB 系列气缸
JQGB Series Cylinder



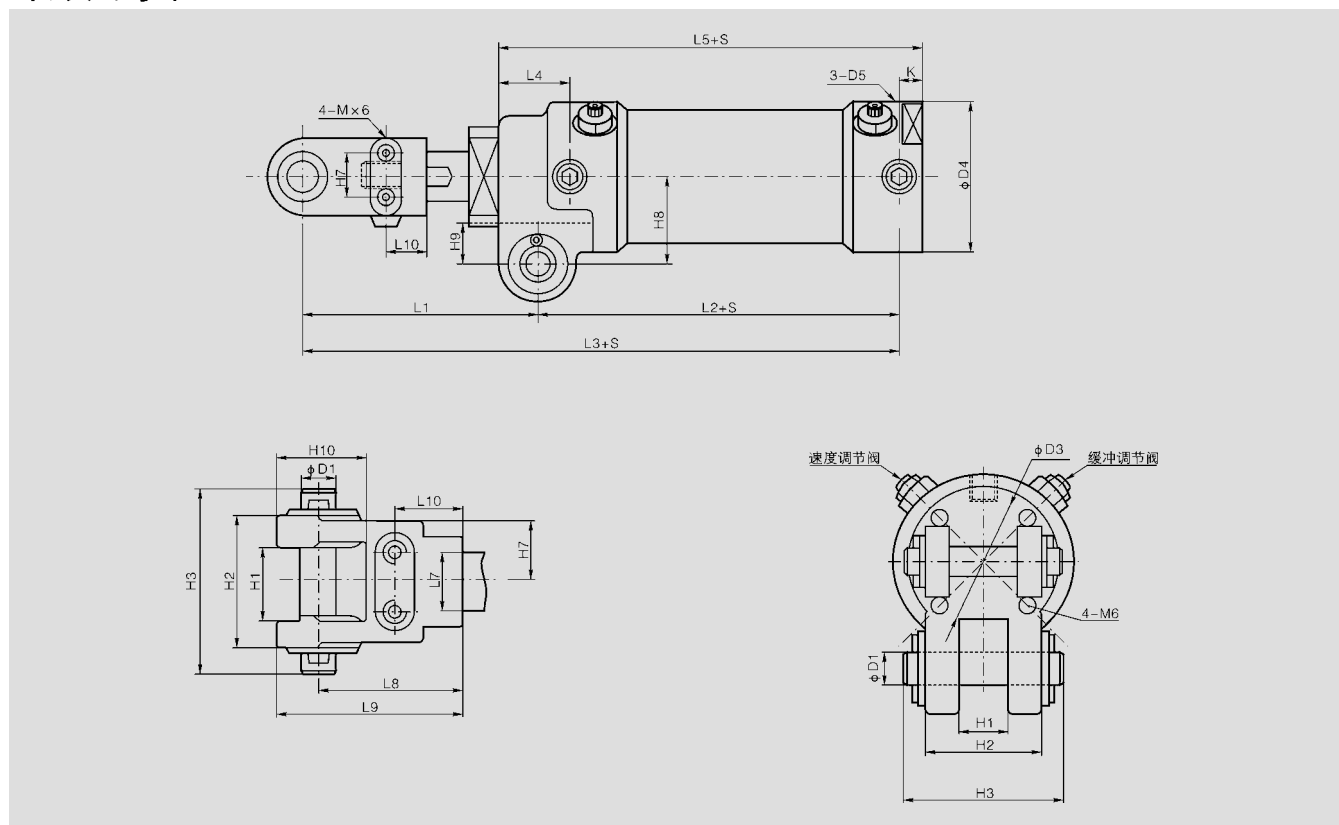
外形尺寸 | Overall Dimension

- 1、本气缸是汽车制造行业专用气缸。
- 2、本气缸行程 S 可任意选取 (50~500 内)。

图形符号 | Graphic Symbol



外形尺寸 | Overall Dimension



缸径 / 符号 Bore/ Symbol	L1	L2	L3	L5	L6	L8	L9	L10	H1	H2	H3	H7	H8	H9	H10	φ d	φ d1	φ d3	φ d4	φ d5	K
40	97	97	209	126	45	45	60	15	16.5	40	60	20	35	19	35	20	12	40	60	G1/4"	10
50	97	98	210	127	35	45	60	15	16.5	40	60	20	35	19	35	20	12	40	60	G1/4"	10
63	97	102	214	131	34	45	60	15	16.5	40	60	20	35	19	35	20	12	40	75	G1/4"	10
80	110	120	259	140	40	71	91	34	28	55	75	24	50	23	47	25	18	44	95	G3/8"	13