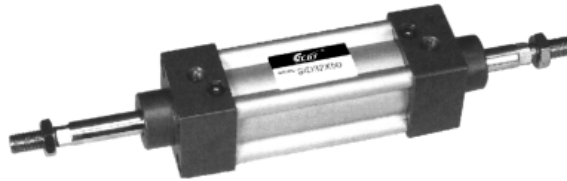
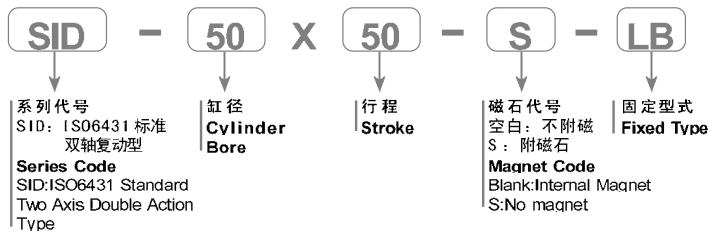


SID 系列 ISO6431 标准气缸

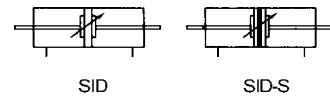
SID Series ISO6431 Standard Cylinder



订购码 | Ordering Code



图形符号 | Graphic Symbol



气缸理论出力表 | Cylinder theory output

气缸内径 Cylinder Inside Diameter	活塞杆外径 External Diameter of Piston Rod	动作型式 Motion Pattern	受压面积 (cm ²) Compression Area	空气压力 Air Pressure (Kgf/cm ²)									
				1	2	3	4	5	6	7	8	9	
32	12	复动型 Double Action	压侧 Press Side	8.04	8.04	16.08	24.12	32.16	40.20	48.24	56.28	64.32	72.36
			拉侧 Pull Side	6.90	6.90	13.80	20.70	27.60	34.50	41.40	48.30	55.20	62.10
40	16	复动型 Double Action	压侧 Press Side	12.56	12.56	25.12	37.68	50.24	62.80	75.36	87.92	100.24	113.04
			拉侧 Pull Side	10.55	10.55	21.10	31.65	42.20	52.75	63.30	73.85	84.40	94.95
50	20	复动型 Double Action	压侧 Press Side	19.63	19.63	39.26	58.89	78.52	98.15	117.78	137.41	157.04	176.67
			拉侧 Pull Side	16.49	16.49	32.98	49.47	65.96	82.45	98.94	115.43	131.92	148.41
63	20	复动型 Double Action	压侧 Press Side	31.17	31.17	62.34	93.51	124.68	155.85	187.02	218.19	249.36	280.53
			拉侧 Pull Side	28.03	28.03	56.06	84.09	112.12	140.15	168.18	196.21	224.24	252.27
80	25	复动型 Double Action	压侧 Press Side	50.26	50.26	100.52	150.78	201.04	251.30	301.56	351.82	402.08	452.34
			拉侧 Pull Side	45.36	45.36	90.72	136.08	181.44	226.80	272.16	317.52	362.88	408.24
100	25	复动型 Double Action	压侧 Press Side	78.53	78.53	157.06	235.59	314.12	392.65	471.18	549.71	628.24	706.77
			拉侧 Pull Side	71.47	71.47	142.94	214.41	285.88	357.35	428.82	500.29	571.76	643.23
125	32	复动型 Double Action	压侧 Press Side	122.72	122.72	245.44	368.16	490.88	613.60	736.32	859.04	981.76	1104.48
			拉侧 Pull Side	114.68	114.68	229.36	344.04	458.72	573.40	688.08	802.76	917.44	1032.12
160	40	复动型 Double Action	压侧 Press Side	201.06	201.06	402.12	603.18	804.24	1005.30	1206.36	1407.42	1608.48	1809.54
			拉侧 Pull Side	188.49	188.49	376.98	565.47	753.96	942.45	1130.94	1319.43	1507.92	1696.41
200	40	复动型 Double Action	压侧 Press Side	314.16	314.16	628.32	942.48	1256.64	1570.80	1884.96	2199.12	2513.28	2827.44
			拉侧 Pull Side	301.57	301.57	603.14	904.71	1206.28	1507.85	1809.42	2110.99	2412.56	2714.13

SID 系列 ISO6431 标准气缸

SID Series ISO6431 Standard Cylinder

规格 | Specification

内径 Bore (mm)	32	40	50	63	80	100	125	160	200
动作型式 Motion Pattern	复动型 Double Action Type								
工作介质 Working Medium	空气 Air								
固定型式 Fixed Type	基本型/Basic Type, FA型/Type, LB型/Type, TC型/Type, TC-M型/Type								
使用压力范围 Working Pressure Range	0.1~0.9MPa								
保证耐压力 N. Proof Pressure	1.35MPa								
使用温度范围℃ Operating Temperature Range	0~70℃								
使用速度范围 Operating Speed Range	30~800 mm/s								
缓冲型式 Buffer Type	可调缓冲 Adjust Buffer								
缓冲行程 Buffer Stroke	24						32		
接管口径 Joint Pipe Bore	G1/8"	G1/4"	G3/8"			G1/2"		G3/4"	

行程 | Stroke

内径 Bore (mm)	标准行程 Standard Stroke	最大行程 Max. Stroke	容许行程 Permissible Stroke
32	25 50 75 80 100 125 150 160 175 200 250 300 350 400 450 500	1000	2000
40	25 50 75 80 100 125 150 160 175 200 250 300 350 400 450 500 600 700 800	1200	2000
50	25 50 75 80 100 125 150 160 175 200 250 300 350 400 450 500 600 700 800 900 1000	1200	2000
63	25 50 75 80 100 125 150 160 175 200 250 300 350 400 450 500 600 700 800 900 1000	1500	2000
80	25 50 75 80 100 125 150 160 175 200 250 300 350 400 450 500 600 700 800 900 1000	1500	2000
100	25 50 75 80 100 125 150 160 175 200 250 300 350 400 450 500 600 700 800 900 1000	1500	2000
125	25 50 75 80 100 125 150 160 175 200 250 300 350 400 450 500 600 700 800 900 1000	1500	2000
160	25 50 75 80 100 125 150 160 175 200 250 300 350 400 450 500 600 700 800 900 1000	1500	2000
200	25 50 75 80 100 125 150 160 175 200 250 300 350 400 450 500 600 700 800 900 1000	1500	2000

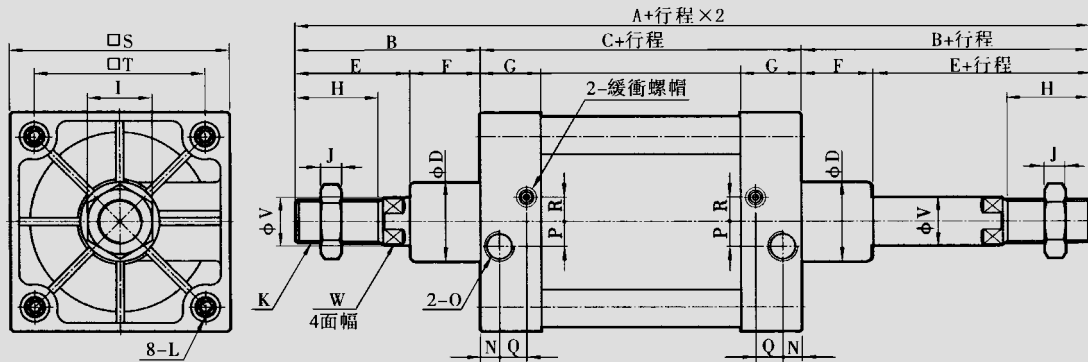
特殊行程请与本公司联系。

SID 系列 ISO6431 标准气缸

SID Series ISO6431 Standard Cylinder

外形尺寸 | Overall Dimension

Φ 32~ Φ 200



缸径/符号 Bore/Symbol	A	B	C	D	E	F	G	H	I	J	K	L
32	190	48	94	30	32	16	28	22	17	6	M10 × 1.25	M6
40	213	54	105	35	36	18	29	24	19	7	M12 × 1.25	M6
50	244	69	106	40	44	25	31	32	24	8	M16 × 1.5	M8
63	259	69	121	45	44	25	32	32	24	8	M16 × 1.5	M8
80	300	86	128	45	56	30	35	40	30	10	M20 × 1.5	M10
100	320	91	138	55	59	32	36	40	30	10	M20 × 1.5	M10
125	398	119	160	60	74	45	46	54	41	13.5	M27 × 2	M12
160	484	152	180	65	94	58	50	72	55	18	M36 × 2	M16
200	514	167	180	75	107	60	50	72	55	18	M36 × 2	M16

缸径/符号 Bore/Symbol	N	O	P	Q	R	S	T	V	W
32	13.5	1/8	4	7.5	7	47	32.5	12	10
40	16	1/4	6	9.5	9	53	38	16	13
50	18.5	1/4	8.5	6.7	9	65	46.5	20	17
63	19	3/8	6	7.7	9	75	56.5	20	17
80	19	3/8	10	5	13.5	95	72	25	22
100	18	1/2	12.5	10	14.5	115	89	25	22
125	23	1/2	14	12	14	140	110	32	27
160	25	3/4	15	12	20	180	140	40	36
200	25	3/4	15	12	20	220	175	40	36