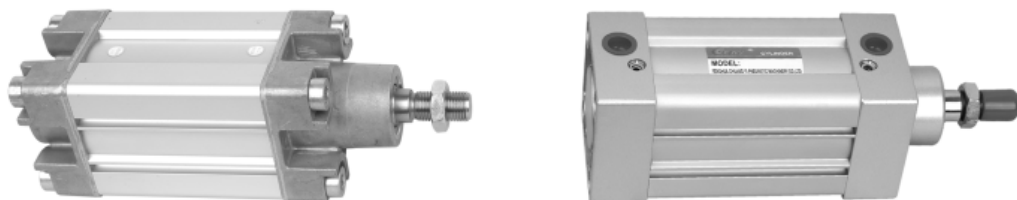


ISO/VDMA 型材气缸

ISO/VDMA Series Cylinder

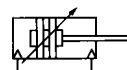


PRA/182000, PRA/182000/M 双作用
PRA/182000, PRA/182000/M Double Action

特征 | Character

符合 ISO6431, VDMA24562 和 NFE49-003-1 标准

图形符号 | Graphic Symbol



订购码 | Ordering Code

P	R	A/182	032	/	M	/	□	/	□
	↓		↓		↓		↓		↓
活塞杆材料 R: 不锈钢 (马氏体) C: 硬铬镀层 S: 不锈钢 (马氏体) Piston Rod Material R: Stainless Steel (Martensite) C: n. Hard Chromium S: Stainless Steel (Martensite)		缸径 Cylinder Bore 032: 32mm 040: 40mm 050: 50mm 063: 63mm 080: 80mm 100: 100mm 125: 125mm		变型 (磁性活塞) M: 标准型 W2: 特殊防尘 / 密封 X2: 低摩擦 MG: 带保护皮囊活塞杆 MW: 无缓冲型 X4: 低摩擦无缓冲型 JM: 双头活塞杆 WH: 双头活塞杆特殊防尘 / 密封 MT: 四位型 N2: 止转活塞杆 L4: 带锁紧装置 MIL: 为装导向架而将缸体转过 90° MU: 加长活塞杆 W6: 加长活塞杆, 特殊防尘 / 密封		变型 (非磁性活塞) 无: 标准型 W1: 特殊防尘 / 密封 X1: 低摩擦 G: 带保护皮囊活塞杆 W: 无缓冲型 X3: 低摩擦无缓冲型 J: 双头活塞杆 W3: 双头活塞杆特殊防尘 / 密封 IT: 四位型 N1: 止转活塞杆 L2: 带锁紧装置 IIL: 为装 QA/8000/61/* 导向架而将缸体转过 90° IU: 加长活塞杆 W5: 加长活塞杆, 特殊防尘 / 密封		行程 (mm) Stroke 3000 max.	加长长度 (mm) Lengthen Extent 当变型为: MU, W6, IU, W5 时此项有效

注: 忽略未选用的选项位置, 选用变型气缸时请向本公司技术服务部咨询。

规格 | Specification

系列 Series	PRA/182000	PRA/182000/M
工作形式 Working Pattern	可调缓冲 Adjustable Buffer	磁性活塞, 可调缓冲 Magnetic Piston, Adjustable Buffer
工作压力 Working Pressure	1~16 bar	

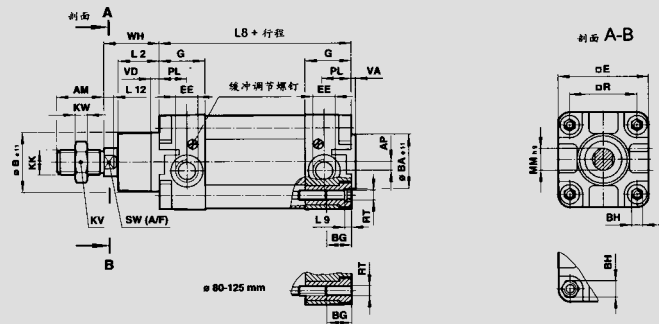
ISO/VDMA 型材气缸

ISO/VDMA Series Cylinder

外形尺寸 Overall Dimension

PRA/182000, PRA/182000/M

标准气缸 Standard Cylinder

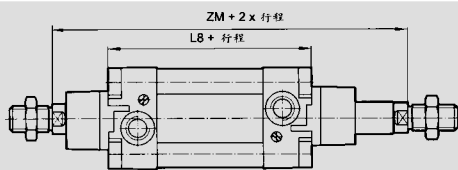


缸径 / 符号 Bore / Symbol	AM	AP	φ B	φ BA	BG	BH(A/F)	□ E	EE	G	KK	KV(A/F)	KW	L2
32	22	3.5	30	30	18	6	47	G1/8	27.5	M10 × 1.25	17	5	20
40	24	4.5	35	35	18	6	53	G1/4	32	M12 × 1.25	19	6	22
50	32	6	40	40	18	8	65	G1/4	31	M16 × 1.5	24	8	27
63	32	10	45	45	17.5	8	75	G3/8	33	M16 × 1.5	24	8	29
80	40	8.5	45	45	21.5	19	95	G3/8	33	M20 × 1.5	30	10	33
100	40	9	55	55	21.5	19	115	G1/2	37	M20 × 1.5	30	10	36
125	54	10	60	60	30	24	140	G1/2	46	M27 × 2	41	13.5	45

缸径 / 符号 Bore / Symbol	L8	L9	L12	φ MM _{HB}	PL	φ R	RT	SW(A/F)	VA	VD	WH	在 0mm	每 25mm
32	94	4	6	12	13	32.5	M6	10	3	6	26	0.51kg	0.06kg
40	105	4	6.5	16	15	38	M6	13	3.5	6	30	0.80kg	0.08kg
50	106	5	8	20	18.5	46.5	M8	17	3.5	6	37	1.33kg	0.12kg
63	121	5	8	20	19	56.5	M8	17	4	6	37	1.80kg	0.13kg
80	128	-	10	25	19	72	M10	22	4	6	46	3.25kg	0.20kg
100	138	-	10	25	18	89	M10	22	4	6	51	4.81kg	0.23kg
125	160	-	13	32	22.5	110	M12	27	6	15.5	65	8.00kg	0.33kg

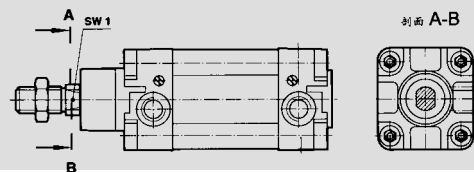
变型气缸 | N. Modification Cylinder

PRA/182000/J, PRA/182000/JM—带双头活塞杆气缸



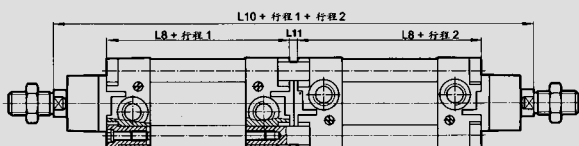
缸径 / 符号 Bore / Symbol	ZM	L8
32	146	94
40	165	105
50	180	106
63	195	121
80	220	128
100	240	138
125	290	160

PRA/182000/N1, PRA/182000/N2—带止转活塞杆气缸



缸径 / 符号 Bore / Symbol	SW1(A/F)
32	10
40	13
50	16
63	16
80	21
100	21

PRA/182000/IT, PRA/182000/MT—四位气缸



缸径 / 符号 Bore / Symbol	L8	L10	L11
32	94	247	7
40	105	278	8
50	106	294	8
63	121	325	9
80	128	357	9
100	138	387	9
125	160	462	12

ISO/VDMA 型材气缸

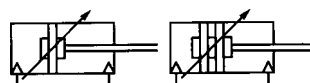
ISO/VDMA Series Cylinder

RA/8000,.../M 双作用
RA/8000,.../M Double Action

特征 | Character

符合 ISO6431, VDMA24562 和 NFE49-1 标准

图形符号 | Graphic Symbol



订购码 | Ordering Code

□	R	A	/	8	/	032	/	M	/	□	/	□
<p>特殊变量 T: 耐热密封, 150°C max. SpecialVariable T: Thermostability Airproof 150 °C max.</p>	<p>活塞杆材料 R: 不锈钢(马氏体) C: 镀铬 S: 不锈钢(马氏体) PistonRodMaterial R: Stainless Steel (Martensite) C: n. Hard Chromium S: Stainless Steel (Martensite)</p>	<p>螺纹 A: 公制气口 (ISO 228:G1/8 到 G1) ScrewThread A: Metric Airport(ISO 228: G1/8 to G1)</p>	<p>系列 8: 8000 系列 Series 8: 8000 Series</p>	<p>缸径 CylinderBore 032: 32mm 040: 40mm 050: 50mm 063: 63mm 080: 80mm 100: 100mm 125: 125mm 160: 160mm 200: 200mm 250: 250mm 320: 320mm</p>	<p>行程 (mm) Stroke 3000 max.</p>	<p>加长程度 (mm) LengthenExtent 当变型为: M U, W 6, I U, W 5 时此项有效</p>	<p>变型 (非磁性活塞) 无: 标准型 W1: 特殊防尘/密封 X1: 低摩擦 G: 带保护皮囊活塞杆 W: 无缓冲型 X3: 低摩擦无缓冲型 J: 双头活塞杆 W3: 双头活塞杆特殊防尘/密封 IT: 四位型 N1: 止转活塞杆 L2: 带锁紧装置 P1: 带福克斯波罗定位器气缸, 左侧安装# P2: 带福克斯波罗定位器气缸, 左侧安装# P3: 带福克斯波罗定位器气缸, 右侧安装# P4: 带福克斯波罗定位器气缸, 右侧安装# P5: 带西门子定位器气缸, 左侧安装# P6: 带西门子定位器气缸, 左侧安装# P7: 带西门子定位器气缸, 右侧安装# P8: 带西门子定位器气缸, 右侧安装# IU: 加长活塞杆 W5: 加长活塞杆, 特殊防尘/密封</p>	<p>变型 (磁性活塞) M: 标准型 W2: 特殊防尘/密封 X2: 低摩擦 MG: 带保护皮囊活塞杆 MW: 无缓冲 X4: 低摩擦无缓冲型 JM: 双头活塞杆 W4: 双头活塞杆特殊防尘/密封 MT: 四位型 N2: 止转活塞杆 L4: 带锁紧装置 MU: 加长活塞杆 W6: 加长活塞杆, 特殊防尘/密封</p>				

注: 忽略未选用的选项位置。选用变型气缸时请向本公司技术服务部咨询。
#: 直接作用 ##: 反向作用

规格 | Specification

系列 Series	RA/8000	RA/8000/M
工作形式 Working Pattern	双作用式可调缓冲 Double Action Model Adjustable Buffer	磁性活塞, 双作用式可调缓冲 Double Action Model Adjustable Buffer
工作压力 Working Pressure	1~10 bar	

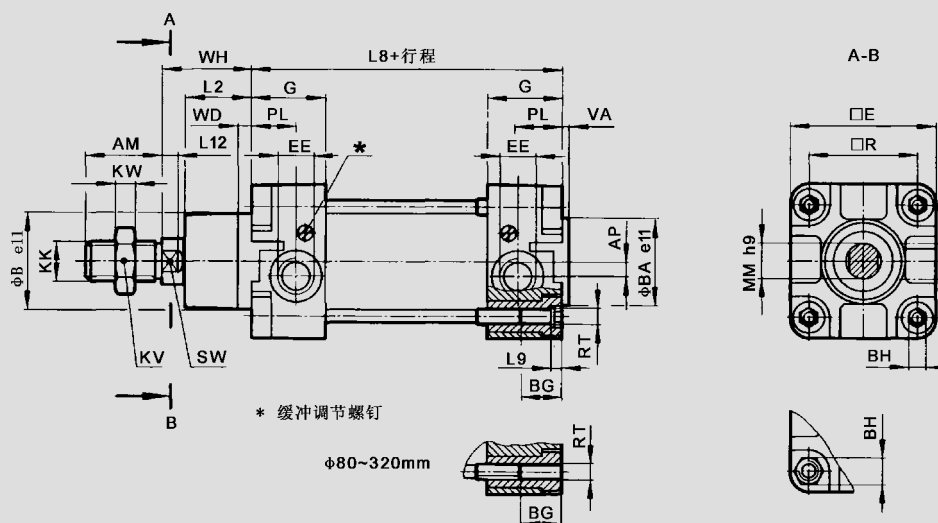
ISO/VDMA 型材气缸

ISO/VDMA Series Cylinder

外形尺寸 | Overall Dimension

安装件 | Installation

RA/8000, RA/8000/M



缸径 / 符号 Bore / Symbol	AM	AP	φ B _{e11}	φ BA _{e11}	BG	BH(A/F)	□ E	EE	G	KK	KV(A/F)	KW	L2
32	22	3.5	30	30	18	6	47	G1/8	27.5	M10 × 1.25	17	5	20
40	24	4.5	35	35	18	6	53	G1/4	32	M12 × 1.25	19	6	22
50	32	6	40	40	18	8	65	G1/4	31	M16 × 1.5	24	8	27
63	32	10	45	45	17.5	8	75	G3/8	33	M16 × 1.5	24	8	29
80	40	8.5	45	45	21.5	19	95	G3/8	33	M20 × 1.5	30	10	33
100	40	9	55	55	21.5	19	115	G1/2	37	M20 × 1.5	30	10	36
125	54	10	60	60	30	24	140	G1/2	46	M27 × 2	41	13.5	45
160	72	18	65	65	28.5	32	183.5	G3/4	50	M36 × 2	55	18	58
200	72	18	75	75	28.5	32	224	G3/4	50	M36 × 2	55	18	67
250	84	22.5	90	90	35	36	280	G1	58	M42 × 2	65	21	80
320	96	22.5	110	110	30	46	350	G1	60	M48 × 2	75	24	90

缸径 / 符号 Bore / Symbol	L8	L9	L12	φ MM _{H8}	PL	□ R	RT	SW(A/F)	VA	VD	WH	在0mm	在25mm
32	94	4	6	12	13	32.5	M6	10	3	6	26	0.51kg	0.06kg
40	105	4	6.5	16	15	38	M6	13	3.5	6	30	0.80kg	0.08kg
50	106	5	8	20	18.5	46.5	M8	17	3.5	6	37	1.33kg	0.12kg
63	121	5	8	20	19	56.5	M8	17	4	6	37	1.80kg	0.13kg
80	128	-	10	25	19	72	M10	22	4	6	46	3.25kg	0.20kg
100	138	-	10	25	18	89	M10	22	4	6	51	4.81kg	0.23kg
125	160	-	13	32	22.5	110	M12	27	6	15.5	65	8.00kg	0.33kg
160	180	-	16	40	21	140	M16	36	4	15	80	14.9kg	0.55kg
200	180	-	16	40	21	175	M16	36	5	15	95	21.7kg	0.60kg
250	200	-	20	50	29	220	M20	41	7	13	105	32.6kg	0.92kg
320	220	-	24	63	30	270	M24	55	7	13	120	59.8kg	1.46kg