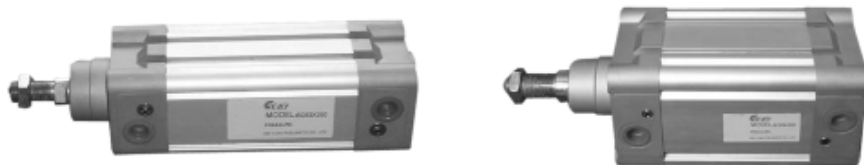



DNC 系列 ISO6431 标准气缸

DNC Series ISO6431 Standard Cylinder



订购码 | Ordering Code

DNC	-	63	X	50		PPV	-	A	-			S2
型号 DNC: 基本型 HNC: 轴向脚座 FNC: 前后法兰 ZNCF: 前后轴销 ZNCM: 中间轴销 SNCB: 单耳座 SNCL: 双耳座 Model DNC: Fixed Type HNC: Axis Direction Foot Base FNC: Front and Back Flange ZNCF: Front and Back Axis Pin ZNCM: Middle Axis Pin SNCB: Single Earring Base SNCL: Double Earring Base		缸径 Cylinder Bore		行程 Stroke		缓冲 空白: 无缓冲 PPV: 带缓冲 Buffer Blank: Non Buffer PPV: Attach Buffer attach magnet		磁石代号 空白: 标准型 A: 内置磁环 Magnet Code Blank: Standard Type A: Inside magnet		特殊加长长度 Especially Lengthen Length		S2: 双活塞杆 K2: 加长外螺杆 K3: 前端内螺纹 K5: 外标准螺纹 K8: 加长活塞杆 S2: Double Piston Rod K2: Lengthen Out Screw K3: Front In Screw Thread K5: Out Standard Screw Thread K8: Lengthen Piston Ro

规格 | Specification

内径 Bore (mm)	32	40	50	63	80	100
工作介质 Motion Pattern	经过滤的空气 Filtered Air					
动作形式 Working Medium	双动 Double Action					
耐压实验压力 Compression Pressure	1.5MPa					
最高使用压力 Max. Operating Pressure	1.0MPa					
最低工作压力 Min. Operating Pressure	0.1MPa					
缓冲 Buffer	气缓冲 (标准) Air Buffer (Standard)					
环境温度 Condition Temperature	5~60°C					
使用速度 Operating Speed	50~500mm/s					
行程误差 Margin of Stroke Error (mm)	0~250 ⁺¹⁰ ₀ 251~1000 ⁺¹⁵ ₀ 1001~1500 ⁺²⁰ ₀					
使用寿命 Operating Life	不低于 Not less than 4000Km					
润滑 Lubricate	不需要 Not Necessary+1.0					
接管口径 Joint Pipe Bore	1/8"	1/4"		3/8"		1/2"

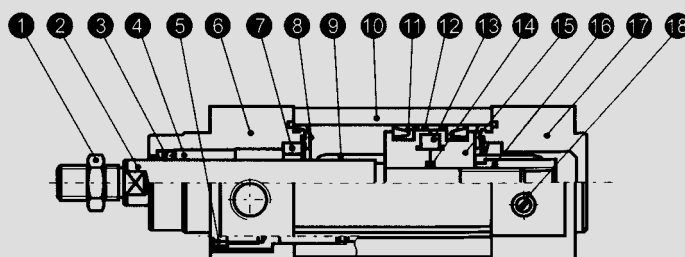
DNC 系列 ISO6431 标准气缸

DNC Series ISO6431 Standard Cylinder

行程 | Stroke

内径 Bore	标准行程 Standard Stroke	缓冲行程 Buffer Stroke	最大行程范围 Max.Stroke Range	内径 Bore	磁性开关最小行程 Magnetism Switch Min.Stroke	磁性开关型号 Magnetism Switch Type
32	25 40 50 80	20	10~2000	32	32	KCK2400C (埋入式) Embedding Type
40				40		
50	100 125 160	22		50	50	
63	200 250 320			63	63	
80	400 500	32		80	80	
100				100	100	

结构图 | Structure Drawing



零件表 | Part Sheet

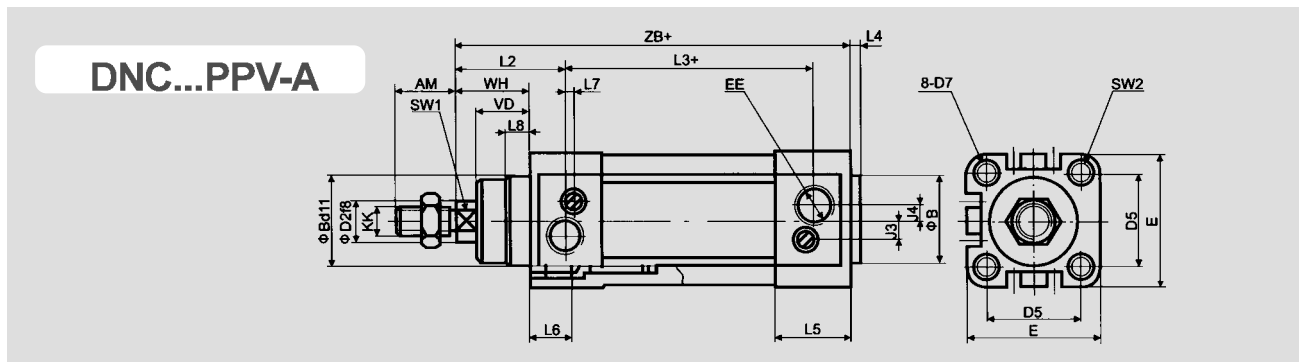
序号 No	名称 Name	材料 Material	序号 No	名称 Name	材料 Material
1	螺母 Nut	35	12	衬圈 Washer	F4
2	活塞杆 Piston Pot	45	13	磁环 Magnetic ring	磁塑 Magnetic Plastic
3	轴封 Axes Envelop	PU	14	“O”形圈 “O”Ring	NBR
4	导封 Guide Envelop	含油轴承 Oiliness Bearing	15	前后活塞 Front and Back Piston	LY12
5	连杆螺栓 Pot Bolt	35	16	压紧螺母 Compaction Nut	LY12
6	前端盖 Front Cover	ZZnAl4-1	17	后端盖 Back Cover	ZZnAl4-1
7	缓冲密封圈 Buffer Airproof Loop	PU	18	调节阀针 Adjust Valve Pin	HPb59-1
8	缓冲密封垫 Buffer Airproof Spacer	PU			
9	缓冲活塞 Buffer Piston	POM			
10	缸筒 Sylinder Canister	A6063-TS			
11	“Y”形圈 “Y”Ring	NBR			

DNC 系列 ISO6431 标准气缸

DNC Series ISO6431 Standard Cylinder

基本型 Base Type

外形尺寸 | Overall Dimension

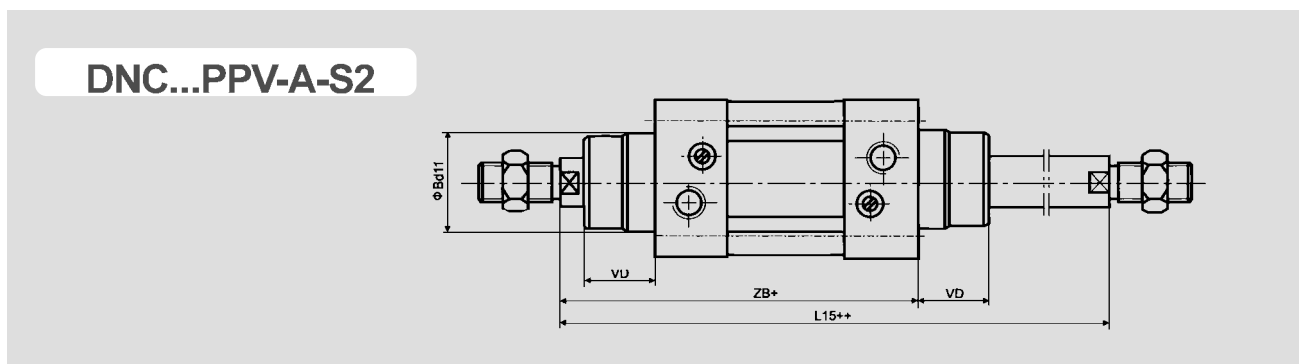


尺寸表 | Dimension Sheet

缸径 Bore	AM	B	D2	D5	D7	E	EE (G)	J3	J4	KK	L2	L3	L4	L5	L6	L7	L8	SW1	SW2	VD	WH	ZB
32	22	30	12	32.5	M6	45	1/8	6	5.2	M10 × 1.25	41.6	62.8	4	25.1	16	3.3	10	10	6	18	26	120
40	24	35	16	38	M6	54	1/4	8	6	M12 × 1.25	44	77	4	29.6	16	3.6	10.5	13	6	21.5	30	135
50	32	40	20	46.5	M8	64	1/4	10	8.5	M16 × 1.5	51	78	4	29.6	17	5.1	11.5	17	8	28	37	143
63	32	45	20	56.5	M8	75	3/8	12.4	10	M16 × 1.5	54	87	4	35.6	17	6.6	15	17	8	28.5	37	158
80	40	45	25	72	M10	93	3/8	12.5	8	M20 × 1.5	62.4	95.2	4	35.9	17	10.5	15.7	22	10	34.7	46	174
100	40	55	25	89	M10	110	1/2	11.8	10	M20 × 1.5	69.8	100.4	4	38.8	17	8	19.2	22	10	38.2	51	189

双活塞杆型 Double Piston Type

外形尺寸 | Overall Dimension



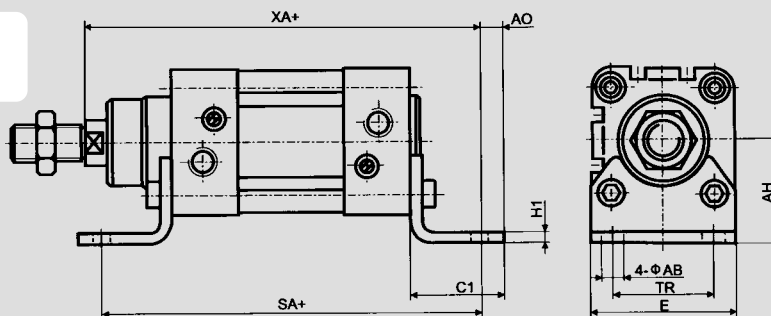
缸径 Bore	B	L15	VD	ZB
32	30	46	18	120
40	35	165	21.5	135
50	40	180	28	143
63	45	195	28.5	158
80	45	220	34.7	174
100	55	240	38.2	189

DNC 系列 ISO6431 标准气缸

DNC Series ISO6431 Standard Cylinder

外形尺寸 | Overall Dimension

HNC...PPV-A 轴向脚座 Axis Direction Foot Base

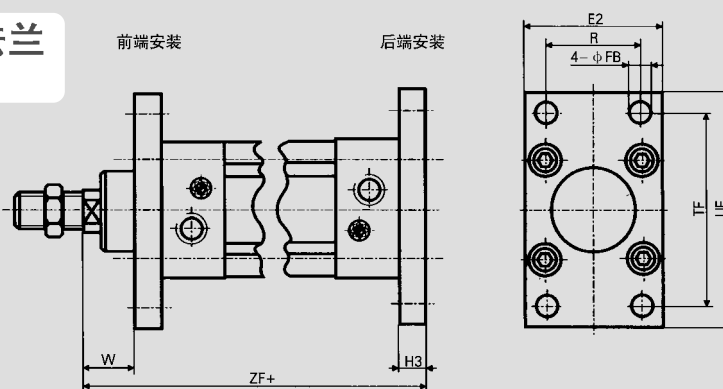


尺寸表 | Dimension Sheet

缸径 Bore	AB	AH	AO	C1	E	H1	SA	TR	XA
32	7	32	6.5	30.5	45	5	142	32	144
40	10	36	9	37	54	5	161	36	163
50	10	45	10.5	41.5	64	6	170	45	175
63	10	50	12.5	44.5	75	6	185	50	190
80	12	63	15	56	93	6	210	63	215
100	14.5	71	17.5	58.5	110	6	220	75	230

外形尺寸 | Overall Dimension

FNC...PPV-A 前、后法兰 Front and Back Flange



注：气缸与法兰的连接螺钉采用GB70-85标准件

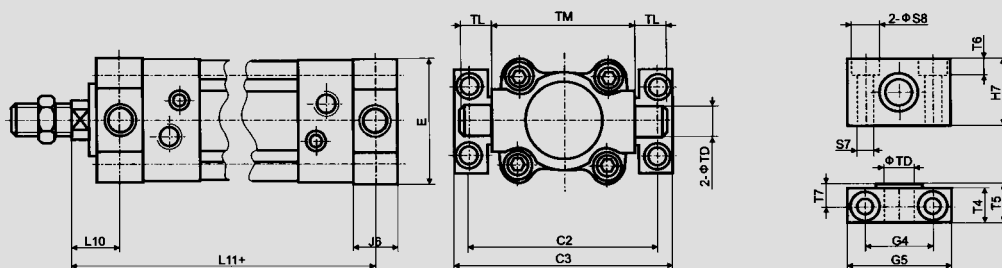
缸径 Bore	E2	FB H13	H3	R	TF	UF	W	ZF
32	50	7	10	32	64	80	16	130
40	55	9	10	36	72	90	20	145
50	65	9	12	45	90	110	25	155
63	75	9	12	50	100	125	25	170
80	100	12	16	63	126	154	30	190
100	120	14	16	75	150	186	35	205

DNC 系列 ISO6431 标准气缸

DNC Series ISO6431 Standard Cylinder

外形尺寸 | Overall Dimension

ZNCF...PPV-A 前后轴销 Front and Back Axis Pin

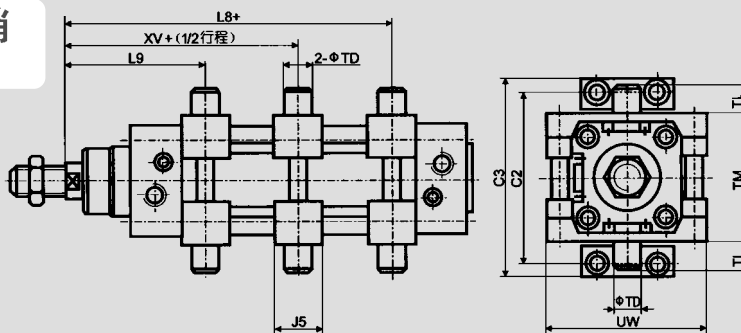


尺寸表 | Dimension Sheet

缸径 Bore	C2	C3	E	G4	G5	J6	L10	L11	S7	S8	T4	T5	T6	T7	TD _{e9/H7}	TL	TM
32	71	86	45	32	46	16	18	128	6.6	11	15	18	6.8	10.5	12	12	50
40	87	105	54	36	55	20	20	145	9	15	18	21	9	12	16	16	63
50	99	117	64	36	55	24	25	155	9	15	18	21	9	12	16	16	75
63	116	136	75	42	65	24	25	170	11	18	20	23	11	13	20	20	90
80	136	156	93	42	65	28	32	188	11	18	20	23	11	13	20	20	110
100	164	189	110	50	75	38	32	208	14	20	25	28.5	13	16	25	25	132

外形尺寸 | Overall Dimension

ZNCM...PPV-A 中间轴销 Middle Axis Pin



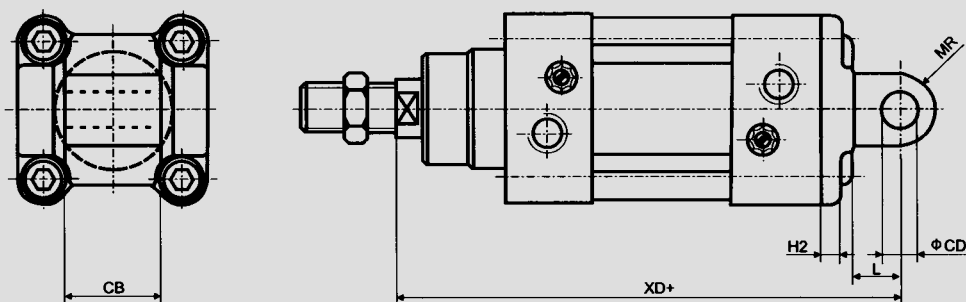
缸径 Bore	C2	C3	J5	L8	L9	TD _{e9/H7}	TL	TM	UW	XV
32	71	86	30	79.9	66.1	12	12	50	65	73
40	87	105	32	89.4	75.6	16	16	63	75	82.5
50	99	117	34	94.4	83.6	16	16	75	95	90
63	116	136	41	101.9	93.1	20	20	90	105	97.5
80	136	156	44	118.1	103.9	20	20	110	130	110
100	164	189	48	126.2	113.8	25	25	132	145	120

DNC 系列 ISO6431 标准气缸

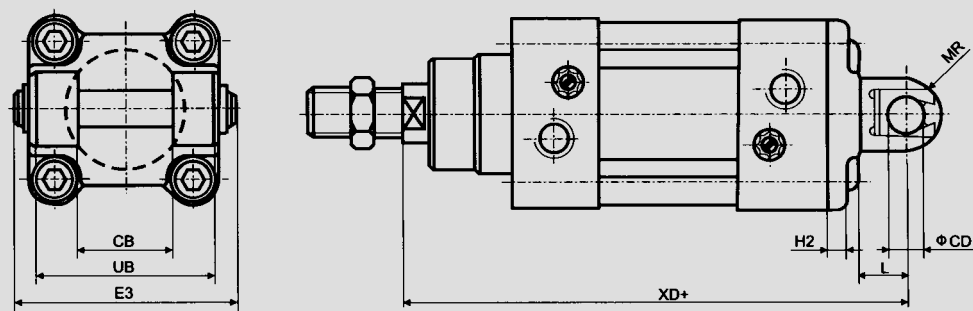
DNC Series ISO6431 Standard Cylinder

外形尺寸 | Overall Dimension

SNCB...PPV-A 单耳座 Single Earring Base



SNCL...PPV-A 双耳座轴向脚座 Axis Direction Foot Base



尺寸表 | Dimension Sheet

缸径 Bore	CB	CD	E3	H2	L	MR	UB	XD
32	26	10	55	6	13	10	45	142
40	28	12	63	6	16	12	52	160
50	32	12	71	7	16	12	60	170
63	40	16	83	7	21	16	70	190
80	50	16	103	10.5	22	16	90	210
100	60	20	127	10.5	27	20	110	230