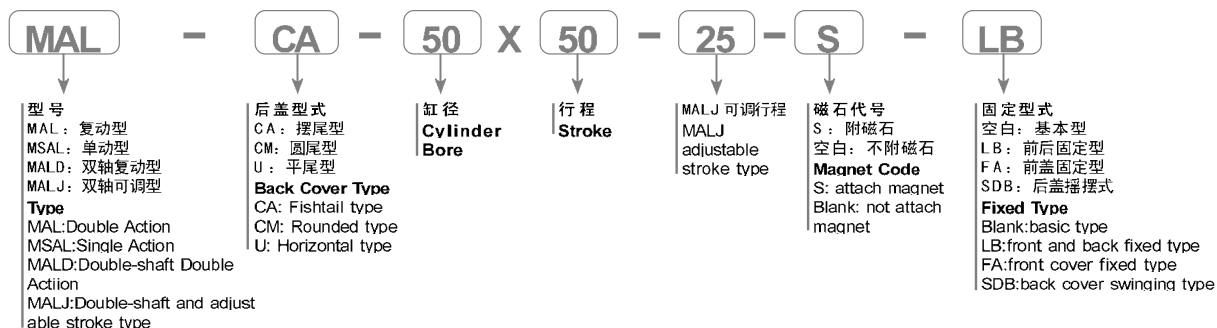


MAL 铝合金迷你缸
MAL Aluminum alloy Mini Cylinder



订购码 | Ordering Code

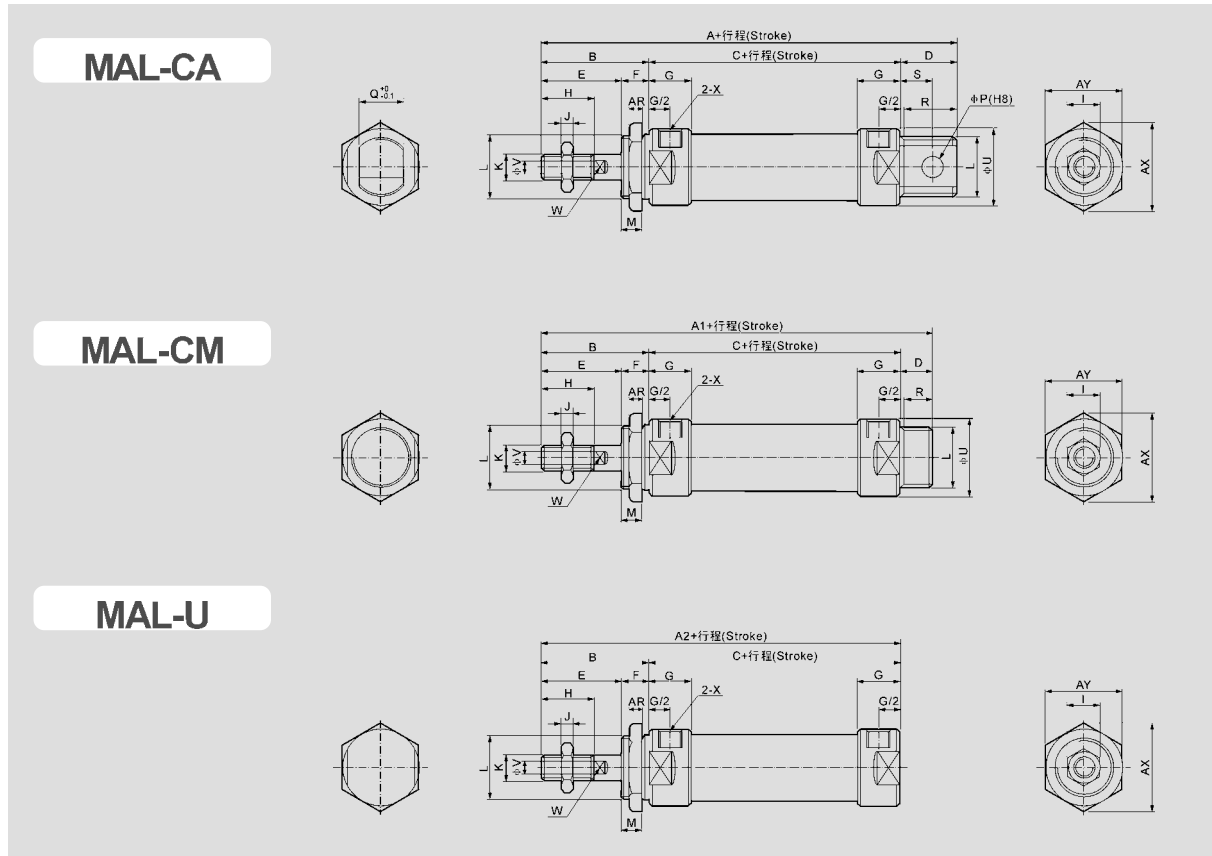


规格 | Specification

内径 Bore (mm)	16	20	25	32	40
动作形式 Motion Pattern	复动型或单动型 Double Action or Single Action				
工作介质 Working Medium	空气 Air				
固定型式 Fixed Type	基本型 Basic type FA型 type LB型 type SDB型 type				
使用压力范围 Operating Voltage Range	1.0~9.0 Kgf/cm ²				
保证耐压力 Ensured Pressure Resistance	13.5 Kgf/cm ²				
使用温度范围 Operating Temperature Range	0~70℃				
使用速度范围 Operating Speed Range	50~800 mm/s				
缓冲型式 Buffer Type	缓冲垫片 Buffer Spacer				
接管口径 Joint Pipe Bore	M5 × 0.8	G1/8"			

MAL 铝合金迷你缸
MAL Aluminum alloy Mini Cylinder

外形尺寸 | Overall Dimension



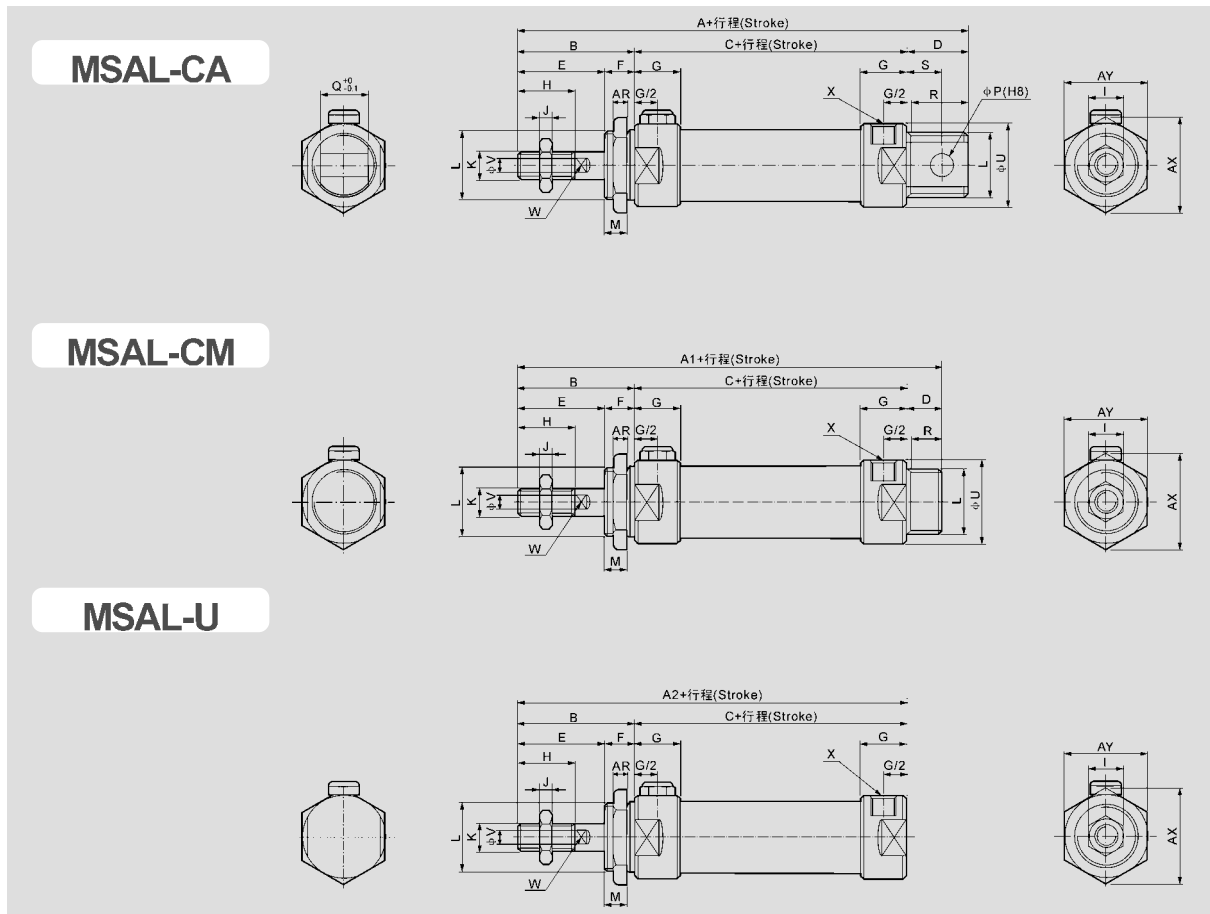
尺寸表 | Dimension Sheet

内径 / 符号 Inside Diameter/Symbol	A	A1	A2	B	C	D	D1	E	F	G	H	I	J	K
16	104	104	90	38	52	15	15	24	14	11	16	10	5	M6 × 1
20	131	122	110	40	70	21	12	28	12	16	20	12	6	M8 × 1.25
25	135	128	114	44	70	21	14	30	14	16	22	17	6	M10 × 1.25
32	141	128	114	44	70	27	14	30	14	16	22	17	6	M10 × 1.25
40	165	152	138	46	92	27	14	32	14	22	24	17	7	M12 × 1.25
内径 / 符号 Inside Diameter/Symbol	L	M	P	Q	R	R1	S	U	V	W	X	AR	AX	AY
16	M16 × 1.5	8	6	12	13	13	6	20	6	/	M5	7	24	27.5
20	M22 × 1.5	10	8	16	19	12	12	29	8	6	G1/8	7	33	29
25	M22 × 1.5	12	8	16	19	14	12	34	10	8	G1/8	7	33	29
32	M24 × 2.0	12	10	16	25	14	15	39.5	12	10	G1/8	8	37	32
40	M30 × 2.0	12	12	20	25	14	15	49.5	16	14	G1/4	9	47	41

MAL 铝合金迷你缸

MAL Aluminum alloy Mini Cylinder

外形尺寸 | Overall Dimension



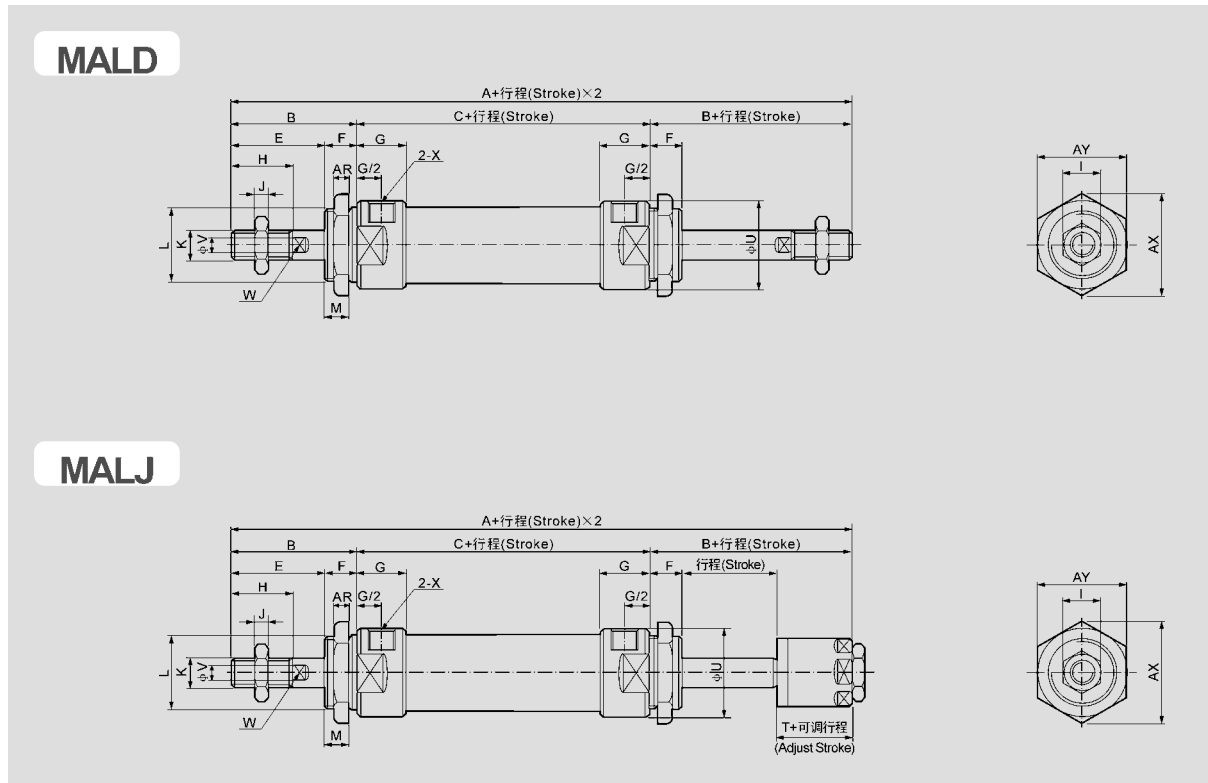
尺寸表 | Dimension Sheet

符号 Symbol	A		A1		A2		B	C		D	D1	E	F	G	H	I	J
	0-50	51-100	→	51-100	0-50	51-100		0-50	51-100								
20	131	156	122	147	110	135	40	70	95	21	12	28	12	16	20	12	6
25	135	160	128	153	114	139	44	70	95	21	14	30	14	16	22	17	6
32	141	166	128	153	114	139	44	70	95	27	14	30	14	16	22	17	6
40	165	190	152	177	138	163	46	92	117	27	14	32	14	22	24	17	7
内径 / 符号 Bore / Symbol	K		L		M	P	Q	R	R1	S	U	V	W	X	AR	AX	AY
20	M8 × 1.25		M22 × 1.5		10	8	16	19	12	12	29	8	6	G1/8	7	33	29
25	M10 × 1.25		M22 × 1.5		12	8	16	19	14	12	34	10	8	G1/8	7	33	29
32	M10 × 1.25		M24 × 2.0		12	10	16	25	14	15	39.5	12	10	G1/8	8	37	32
40	M12 × 1.25		M30 × 2.0		12	12	20	25	14	15	49.5	16	14	G1/4	9	47	41

MAL 铝合金迷你缸

MAL Aluminum alloy Mini Cylinder

外形尺寸 | Overall Dimension



尺寸表 | Dimension Sheet

内径 / 符号 Inside Diameter/Symbol	A	A1	B	C	E	F	G	H	I	J	K
20	131	122	40	70	28	12	16	20	12	6	M8 × 1.25
25	135	128	44	70	30	14	16	22	17	6	M10 × 1.25
32	141	128	44	70	30	14	16	22	17	6	M10 × 1.25
40	165	152	46	92	32	14	22	24	17	7	M12 × 1.25
内径 / 符号 Inside Diameter/Symbol	L		M	U	V	W	X	AR	AX	AY	T
20	M22 × 1.5		10	29	8	6	G1/8	7	33	29	19
25	M22 × 1.5		12	34	10	8	G1/8	7	33	29	21
32	M24 × 1.5		12	39.5	12	10	G1/8	8	37	32	21
40	M30 × 2.0		12	49.5	16	14	G1/4	9	47	41	21